

## Kurzbedienungsanleitung MiniTest 650

Tabelle der Grundeinstellungen

Funktion	Tastenkombination
Total-Reset	ZERO+CLEAR+ON
LCD-Test	↑-Taste + ON
Grundeinstellungen	ZERO + ON

Tabelle der Initialfunktionen

ZERO-Taste	Pfeiltasten ↑↓	Modus	Einstellung
1	0	Ausschaltmodus	Kurzzeitbetrieb
	1		Dauerbetrieb
2	0	Keylockfunktion für ZERO, CAL	Aus
	1		Keylock (Tastenverriegelung)
3	0	Beleuchtung der Anzeige	nicht aktiv
	1		aktiv
4	0	Maßeinheit	Metrisch / $\mu\text{m}$
	1		Zolsystem / mils

© ElektroPhysik B-39 A1 08/ 2013

ElektroPhysik Dr. Steingroever GmbH & Co. KG · Pasteurstr. 15 · 50735 Köln · Deutschland  
Telefon: 0221 75 20 40 Fax 0221/ 75 204-67  
[www.elektrophysik.com](http://www.elektrophysik.com) info@elektrophysik.com



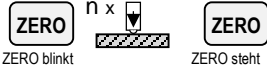
# Kurzanleitung mit Tastensymbolen

Werkskalibrierung aktivieren



ZERO blinkt

Einpunkt-Kalibrierung ohne Kalibrierfolie



ZERO blinkt

ZERO steht

Zweipunkt-Kalibrierung mit Nullen und einer Kalibrierfolie



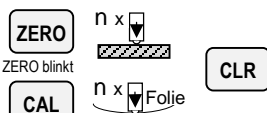
ZERO blinkt

ZERO steht

CAL blinkt

CAL steht

Unterbrechen des Kalibriervorganges mit Kalibrierfolie



ZERO blinkt

CLR

n = 1,2,3...mal Sonde aufsetzen  
Mit den Pfeiltasten gewünschten Wert einstellen

Löschen des letzten Messwerts



Löschen der Statistikwerte



Total Löschung:  
Löschen aller Statistik- und Kalibrierwerte



Tasten nacheinander drücken und alle gedrückt halten

Kalibriermethoden

Löschfunktionen

## Short Instructions MiniTest 650

Table of start-up functions

Function	Key combination
Total-Reset	ZERO+CLEAR+ON
LCD-Test	arrow $\uparrow$ -key + ON
Basic settings	ZERO + ON

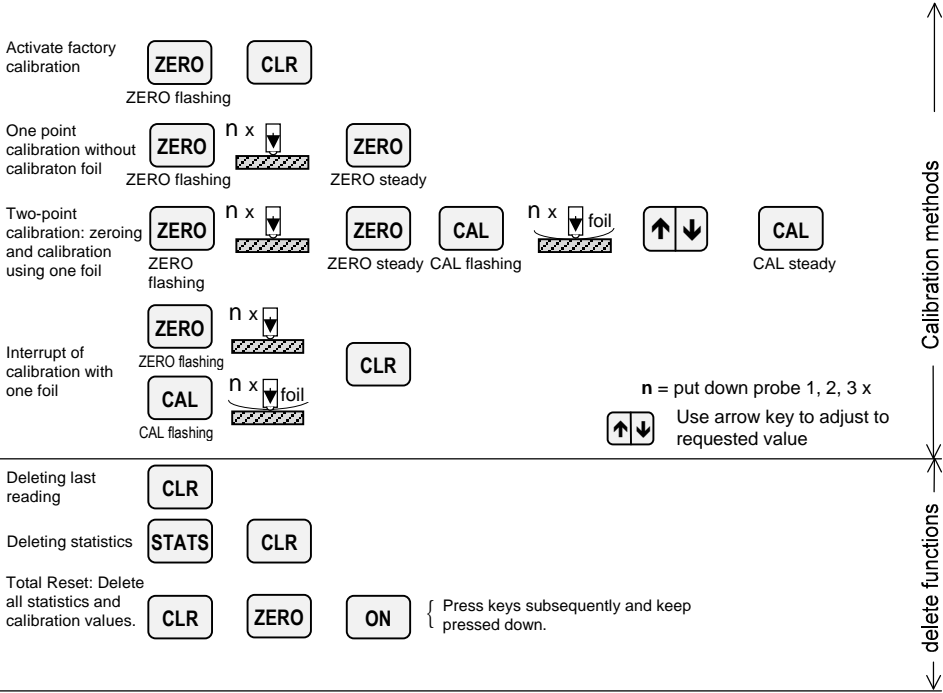
Table of basic settings

ZERO key	Arrow keys $\uparrow/\downarrow$	Mode	Setting
1	0	Automatic switch	enabled
	1	off	disabled
2	0	Key lock function for ZERO, CAL	disabled
	1		enabled
3	0	Display light	disabled
	1		enabled
4	0	Measuring mode	metric / $\mu\text{m}$
	1		Imperial / mils

© ElektroPhysik B-39 A1 08/ 2013

ElektroPhysik Dr. Steingroever GmbH & Co. KG · Pasteurstr. 15 · 50735 Köln · Germany  
Phone + 49 221 75 20 40 Fax +49 221 75 20 4-67  
[www.elektrophysik.com](http://www.elektrophysik.com) info@elektrophysik.com

Short instructions with key symbols



Calibration methods

delete functions

